



f.airnet 
DECT over IP System

Sistema radio DECT multicellulare

**Il sistema di comunicazione modulare basato su IP –
espandibile fino a diventare un sistema professionale
di sicurezza delle persone
con messaggistica e localizzazione**

Comunicazione e sicurezza

Funkwerk Security Communications GmbH con sede a Salzburg è un produttore leader di soluzioni professionali di sicurezza e comunicazione su base DECT, GSM e TETRA per l'industria, per le imprese di approvvigionamento e per le autorità.

Noi siamo specialisti negli impianti di segnalazione di emergenza per le persone ed abbiamo una competenza consolidata nello sviluppo e nella produzione di dispositivi terminali con protezione antideflagrante e conformi alle direttive delle associazioni di categoria professionale.

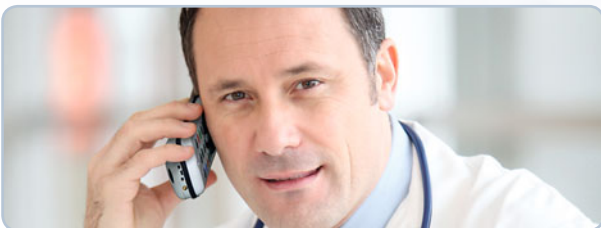
Presso il nostro stabilimento di Salzburg sviluppiamo e produciamo dispositivi terminali e impianti di segnalazione di emergenza per le persone su base DECT e TETRA - siamo considerati uno dei più grandi produttori di terminali palmari per l'utilizzo professionale e industriale.

Sistema f.airnet DECT over IP: Il nuovo standard per la comunicazione e l'informazione basata su IP

Una soluzione per tutti gli scenari di applicazione:



Case di riposo e case di cura



Studi medici, ospedali e cliniche psichiatriche



Industria e tutela delle fabbriche



Ambienti industriali a rischio di esplosione



Giustizia, autorità e uffici pubblici

Il sistema di comunicazione basato su IP f.airnet DECT over IP di Funkwerk Security Communications è la piattaforma ideale per realizzare un'infrastruttura di comunicazione affidabile e professionale, integrata anche nei sistemi esistenti:

- ▶ Impianti telefonici IP
- ▶ Mobilità DECT cordless
- ▶ Telefonia IP via cavo
- ▶ Funzionalità di messaggistica
- ▶ Funzionalità di segnalazione di emergenza per le persone

f.airnet DECT over IP è potente:

Il sistema offre un'elevata qualità di trasmissione vocale e dati tramite la rete IP: Utilizzate le infrastrutture esistenti per instaurare o espandere la comunicazione.

f.airnet DECT over IP è flessibile:

Il sistema può essere ampliato in base alla necessità con una piccola spesa arrivando fino a 500 stazioni di base DECT, espandibile utilizzando fino a 1000 terminali palmari. È possibile creare grandi reti tramite clustering. Tramite la rete radio DECT è possibile coprire in caso di necessità l'intera area dell'ufficio o aziendale con una mobilità wireless - è possibile coinvolgere anche stabilimenti esterni nell'infrastruttura.

f.airnet DECT over IP è modulare:

È possibile espandere il sistema in qualsiasi momento e aggiungere soluzioni di messaggistica, di sistema e di localizzazione. In tal modo avete a disposizione un sistema ben sperimentato con stazione di controllo e dispositivi mobili di segnalazione di emergenza per le persone, da usare in svariati ambiti. Comunicazione mobile professionale, sicurezza delle persone e telefonia vengono unificate in un unico sistema - conforme agli standard e certificato.

Sistema f.airnet DECT over IP: Elevata flessibilità per una comunicazione ottimale

Come principio tecnico di base del sistema viene combinata in maniera flessibile una rete radio DECT moderna e multicellulare per la comunicazione dati (messaggistica e localizzazione, etc). Oltre al collegamento radio DECT, i componenti comunicano tramite i tradizionali collegamenti IP nella LAN - in tal modo il sistema può essere integrato nelle infrastrutture esistenti oppure può essere ampliato in maniera conveniente e flessibile con i componenti standard.

Questa scalabilità ottimale, utilizzando una vasta gamma di componenti di sistemi e di antenne, consente l'adattamento della copertura radio alle più svariate situazioni: In tal modo si viene a creare un affidabile collegamento radio anche in luoghi difficilmente raggiungibili, ad esempio

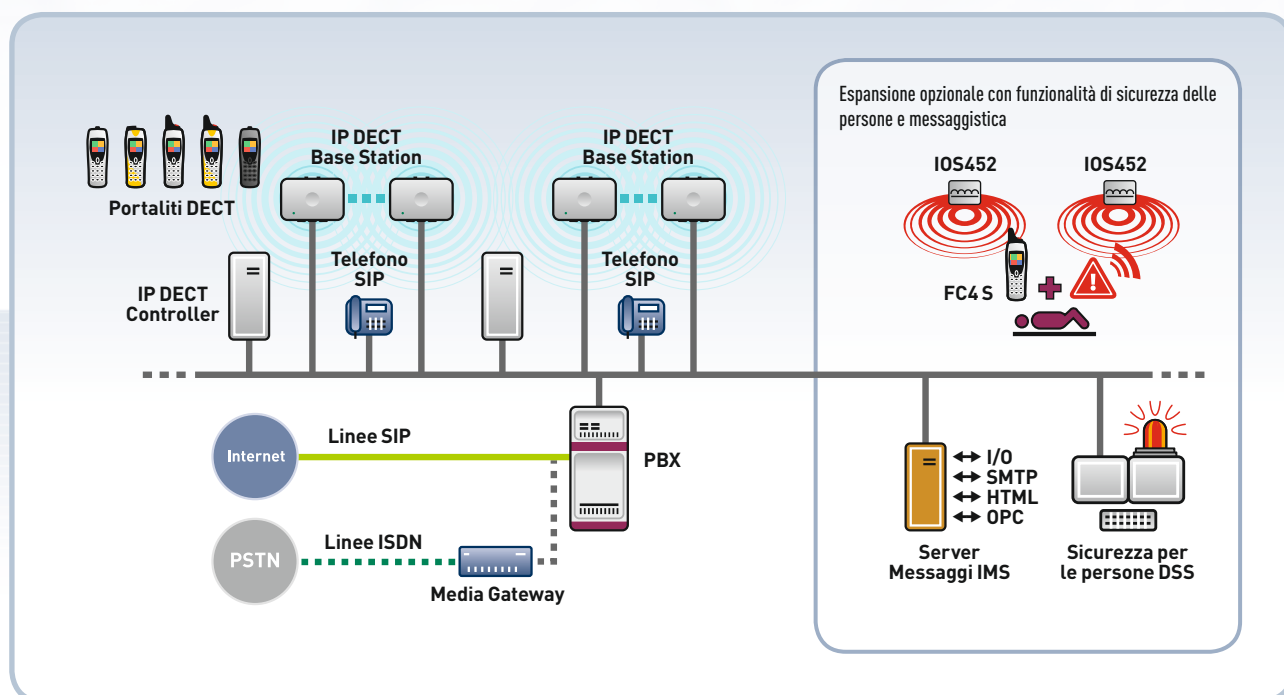
- ▶ come aree interne degli edifici
- ▶ aree interne di impianti industriali complessi
- ▶ capannoni e gallerie
- ▶ cantine e sale macchine
- ▶ aree a rischio di esplosione
- ▶ e persino in vastissimi spazi aperti

La comunicazione verso l'esterno avviene direttamente tramite un collegamento Internet con provider SIP o tramite un media gateway alla vostra infrastruttura esistente (PSTN, ISDN o PBX).

Non importa se continuate ad utilizzare gli impianti telefonici esistenti o se volete passare direttamente alla telefonia internet: f.airnet DECT over IP si adatta in maniera flessibile alle vostre esigenze personalizzate.

Oltre alla comunicazione vocale, all'inoltro di messaggi di testo e segnalazione di allarme ai dispositivi mobili, il sistema può essere integrato con ulteriori caratteristiche e funzionalità di sicurezza (funkwerk DSS). Il monitoraggio degli allarmi può essere rappresentato nella sala quadri sulle piantine dell'edificio ed essere supportato con il video.

Con l'applicazione di sicurezza funkwerk DSS è possibile utilizzare una gestione degli allarmi centralizzata ed ampia su base client / server. Oltre ad una protocollazione automatica ed esatta di tutti i processi, di tutti i segnali e degli allarmi, funkwerk DSS offre in qualsiasi momento una panoramica ottimale dell'andamento di tutte le segnalazioni, nonché una localizzazione esatta in base all'area o al piano delle persone e il controllo dell'assistenza per fornire allarmi, informazioni o suggerimenti di evacuazione.



Sicurezza delle persone con funkwerk DSS: Protegge la vita e l'incolumità delle persone

Riconoscimento dell'allarme, segnalazione dell'allarme, inoltro e assistenza

Col sistema funkwerk DSS, Funkwerk offre una protezione ottimale delle persone con specifiche funzioni speciali, nonché con sensori integrati nei dispositivi mobili per far scattare l'allarme in maniera automatica e manuale. Per il sistema funkwerk DSS viene integrato un sistema di comunicazione DECT ad ampia copertura con un trasmettitore di localizzazione induttivo e con un'applicazione di sicurezza funkwerk, consentendo una localizzazione esatta dell'area e del piano dell'edificio delle persone in cerca di soccorso.

Dalla stazione di controllo è possibile instaurare o addirittura telecomandare collegamenti di intercettazione o collegamenti vocali con i collaboratori coinvolti nell'allarme. Inoltre è possibile instaurare in qualsiasi momento un collegamento vocale con altri utenti di sicurezza o di telefonia.

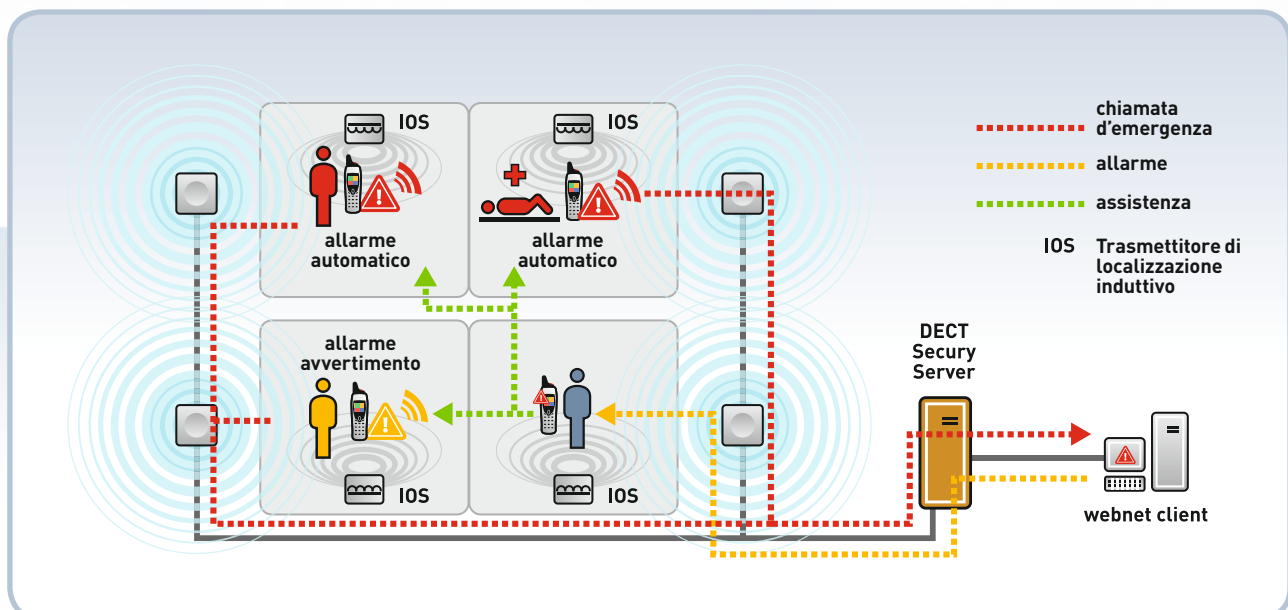
Il sistema può essere adattato in maniera flessibile alle speciali richieste dei clienti. Oltre alla comunicazione vocale, ai messaggi di testo e alla segnalazione degli allarmi ai dispositivi mobili, il sistema può essere integrato con altre caratteristiche e con altre funzionalità Security, come ad esempio

- ▶ Localizzazione speciale dei luoghi e dei piani
- ▶ Collegamento ai sistemi video
- ▶ Collegamento con macchine e con contatti per avviare automaticamente o manualmente le segnalazioni di allarme e di stato

I terminali mobili della serie funkwerk FC4 S si adattano ad ogni situazione di emergenza grazie a funzioni speciali integrate:

- ▶ Sensori integrati per la localizzazione e gli allarmi
- ▶ Tipi di allarme (automatici) indipendenti dalla volontà dell'operatore:
 - Allarmi di posizioni, di riposo, temporizzati
- ▶ Segnalazione automatica in caso di aggressione, allarme in caso di perdita del dispositivo (contatto a strappo) ad es. in caso di sottrazione del dispositivo mobile
- ▶ Allarmi manuali (dipendenti dalla volontà dell'operatore) e tasti di emergenza e di avvertimento ben raggiungibili
- ▶ Localizzazione precisa di settori e aree in base alle segnalazioni di allarme
- ▶ Inoltro immediato di un allarme alla stazione di controllo
- ▶ Inoltro di un allarme ad altri dispositivi mobili (ad es. collaboratori nella vicinanze)

Ogni segnalazione d'allarme viene inoltrata assieme alle informazioni di localizzazione ad un server centrale, o alla stazione di controllo e può essere visualizzata unitamente alla determinata area della piantina dell'edificio. In tal modo viene garantito un soccorso immediato e una soluzione di tutti i provvedimenti necessari. Tutti i processi degli allarmi vengono documentati per poter essere analizzati successivamente in maniera completa.



Panoramica del sistema funkwerk DSS

- ▶ Funzionamento in qualità di sistema autonomo o come parte di un sistema di gestione dei rischi
- ▶ Utilizzo con altri sistemi di allarme tramite interfacce standardizzate
- ▶ Centrale di allarme con una o più postazioni di gestione degli allarmi (client webnet)
- ▶ Elaborazione degli allarmi nella centrale degli allarmi con localizzazione della piantina e controllo delle funzioni di telefonia e messaggistica
- ▶ Rappresentazione aggiornata in maniera continua degli allarmi suddivisa per locale / area / piano sulle piantine
- ▶ Premendo un tasto è possibile attivare la visualizzazione di telecamere di monitoraggio
- ▶ Funzione telecomandata di risposta e di intercettazione per valutare al più presto possibile una situazione di pericolo senza intervento della persona che emette l'allarme
- ▶ Inoltro automatico e immediato dell'allarme ad altri dispositivi mobili per avere un rapido soccorso
- ▶ Attivazione automaticamente dei contatti delle macchine e di commutazione
- ▶ Invio via e-mail e inoltro di allarmi in caso di situazione di pericolo
- ▶ Attivazione manuale di contatti della centrale per controllare dispositivi esterni di segnalazione (sirene, lampade rotanti, meccanismi di chiusura porta, etc.)
- ▶ Monitoraggio del soccorso, protocollazione e documentazione
- ▶ Monitoraggio autonomo delle funzioni del sistema
- ▶ Procedura automatica di login e logout dei dispositivi mobili funkwerk FC4 S con un controllo tecnico dei sensori degli allarmi all'interno del dispositivo
- ▶ Comunicazione vocale fra i terminali mobili
- ▶ Comunicazione vocale fra i dispositivi telefonici interni e la rete telefonica pubblica
- ▶ Capacità di sostenere un elevato numero di utenti e livelli di espansione con handover in tutta la rete
- ▶ Certificazione BG BGR139 / DIN V VDE V 0825-1



High End: Le funzioni di messaggistica

- ▶ Funzionalità integrate di messaggistica con 200 caratteri alfanumerici per ogni messaggio
- ▶ Trasmissione senza ritardo nella rete DECT
- ▶ Priorità impostabile in 10 livelli
- ▶ Impostazioni individuali in base al livello di priorità
- ▶ Colore di retroilluminazione dei display e funzione di lampeggiamento impostabile nel terminale palmare
- ▶ Funzione di vibrazione per i messaggi
- ▶ Diversi toni e volumi
- ▶ Funzione "silenzioso"
- ▶ Annullamento di chiamata impostabile per ogni livello di priorità
- ▶ Durata del segnale impostabile in maniera individuale (1 ... 240 secondi o fino alla conferma manuale)
- ▶ Ulteriore messaggistica dinamica di trasmissione per messaggi di testo personalizzati agli utenti e ai gruppi wireless
- ▶ Conformità con tutti i requisiti di BGR (DIN V VDE 0825-1)

Componenti hardware per i vostri requisiti specifici

Col sistema f.airnet DECT over IP avete a disposizione un sistema di comunicazione ottimizzato che in versione completa vi offre una stazione di controllo e dispositivi di segnalazione di emergenza per le persone conformi a BG* - e dispositivi di sicurezza per le persone da usare in svariati ambiti di applicazione. I componenti necessari vengono selezionati considerando la vostra infrastruttura esistente - il sistema cresce in maniera flessibile assieme alle vostre applicazioni. Con sistemi rack da 19" e con un hardware indipendente è possibile una configurazione individuale.

Le stazioni di base DECT funkwerk FB4 hanno un design classico e supportano il collegamento di due fino a quattro antenne esterne. Una variante con il collegamento a fibre ottiche consente il collegamento, ad esempio di stabilimenti esterni (filiali, magazzini, eccetera) al sistema di comunicazione.

*) Berufsgenossenschaften (associazioni di categoria)



Componenti per un'espansione flessibile - "ampliamento tanto quanto basta"

Impianti telefonici digitali

DP50	per un numero di utenti fino 15
DP100	per un numero di utenti fino 70
DP200	per un numero di utenti fino 240
DP600	per un numero di utenti fino 1.000

Controller DECT IP

DC50	fino a 20 terminali palmari
DC100	fino a 250 terminali palmari
DC200	fino a 1.000 terminali palmari

Stazione di base DECT IP

FB4 IPTP	Collegamento LAN
FB4 IPFX	Collegamento a fibre ottiche
Versioni per interni, per esterni, e versioni ATEX	
Power over Ethernet (PoE) o alimentatore di rete	

Terminali palmari DECT

funkwerk serie FC4
funkwerk FC4 Medical
funkwerk D4 Office

Altri terminali

Telefoni IP via cavo



Localizzazione e allarmi

Il sistema funkwerk DSS consente l'esatta localizzazione di una persona in stato di emergenza, grazie all'uso di un trasmettitore di localizzazione induttivo (IOS). In tal modo è possibile visualizzare il luogo dell'allarme sulle postazioni di lavoro client tramite la piantina dell'area.

- ▶ Rappresentazione della posizione precisa con l'area e il piano nelle piantine delle aree e degli edifici
- ▶ Postazioni di lavoro client collegate in rete
- ▶ Inoltro automatico dell'allarme ad altri dispositivi mobili
- ▶ Allarme silenzioso
- ▶ Funzionalità di (disattivazione) in caso di sequestro
- ▶ Tracciabilità del luogo dell'allarme
- ▶ Funzione di intercettazione in caso di allarme
- ▶ Supporto di tutte le funzionalità DECT per una comunicazione efficiente



Allarmi aggiuntivi esterni

- ▶ Inserimento di impianti di controllo dei processi
- ▶ Inserimento di impianti di video
- ▶ Elaborazione dei segnali di commutazione di FB4

DECT Secury Server e software della stazione di controllo webnet

DECT Secury Server

DECT Secury Server rappresenta la stazione centrale del sistema: Un PC server professionale, idoneo ad un funzionamento per 24 ore al giorno, dotato di un software per l'operatore Secury e collegato con un sistema di gestione basato su LAN webnet.

Sul Secury Server vengono analizzati gli allarmi e inoltrati al client webnet. In parallelo avviene un inoltro automatico delle segnalazioni di emergenza complete agli altri dispositivi mobili DECT nel sistema, sul ricevitore di chiamata radio, via e-mail ed SMS o tramite l'apertura di un contatto per gestire dispositivi esterni di segnalazione di allarme, come ad esempio un impianto di segnalazione incendi o sirene. Come opzione è anche possibile collegare i sistemi video o uno speciale pacchetto software da usare come sistema di ronde di guardia, di guida e di controllo.

Il software Secury può anche essere adeguato al relativo caso di applicazione, in modo da rappresentare anche situazioni di allarme complesse in grandi reti in maniera chiara e comprensibile.

- ▶ Possibilità di più postazione con la configurazione client-server
- ▶ Funzione di controllo automatica di tutti i dispositivi mobili loggati
- ▶ Monitoraggio dell'elaborazione della chiamata d'emergenza
- ▶ Esecuzione di messaggistica webnet
- ▶ Segnalazione del contatto e controllo tramite relè

Per sistemi piccoli e piccolissimi è disponibile una variante conveniente.

Software della stazione di controllo webnet

Il software della stazione di controllo webnet consente una gestione degli allarmi altamente efficiente con una guida intuitiva dell'operatore. Per elaborare in maniera sicura gli allarmi, l'operatore deve essere guidato gradualmente nella stazione di controllo - elaborazione ergonomica degli allarmi.

Con l'espansione ottimale alla versione "webnet2" gli operatori riceveranno - oltre alle funzionalità ampliate - anche delle interfacce standardizzate per il collegamento a sistemi di gestione sovraordinati.

Combinazione funkwerk DSS – funkwerk TSS

DECT e TETRA uniti! L'architettura dei sistemi Secury funkwerk TSS e funkwerk DSS consente una combinazione di entrambi i sistemi di comunicazione fra loro - utilizzando un'interfaccia comune per gli allarmi.

Un sistema TETRA Secury funkwerk TSS già esistente può essere ampliato senza problemi con un sistema DECT Secury funkwerk DSS - e ovviamente anche viceversa. È anche possibile la progettazione e la realizzazione di un sistema combinato DSS-/TSS. In questo modo è possibile coniugare tutti i vantaggi della comunicazione DECT e TETRA in un unico sistema - mantenendo le funzionalità Secury complete e la funzione di localizzazione comune.

Sistema di ronde di guardia, di guida e di controllo

Il modulo software "Sistema di ronde di guardia, di guida e di controllo" integra le ampie funzioni di controllo e protocollo del sistema funkwerk DSS con una gestione attiva e automatica del personale di guardia e consente un'organizzazione del tutto nuova dei processi del servizio di guardia.

"L'uomo è un essere abitudinario" - questa consapevolezza ha già reso vulnerabili alcuni sistemi di guardia: Le stesse procedure ripetute possono essere spiate ed utilizzate per scopi criminali. Il modulo software delle ronde di guardia è utile ad interrompere le abitudini e la monotonia grazie alle indicazioni di ronda casuali.

Le ronde di guardia possono essere modificate in maniera confortevole in base alle proprie esigenze (ad es. tralasciando determinati luoghi, modificando la sequenza o interrompendo le ronde di guardia). In tal modo non ci saranno più orologi timbratori e cartellini di ronda.

Funzioni di comando:

- ▶ Le ronde di guardia salvate possono essere selezionate manualmente o in maniera randomizzata
- ▶ Gestione e monitoraggio contemporaneamente di più ronde di guardia
- ▶ Al passaggio di un punto di controllo viene visualizzato automaticamente il prossimo punto con l'indicazione del tempo sul terminale palmare del guardiano
- ▶ Indicazione automatica dei provvedimenti necessari e visualizzazione sul terminale palmare del guardiano nel posto e nel momento giusto
- ▶ Trasmissione automatica delle indicazioni locali e temporali alla centrale al passaggio di uno dei punti di controllo
- ▶ Visualizzazione degli allarmi contemporaneamente sul monitor della postazione di controllo del guardiano e sul client webnet
- ▶ Monitoraggio e protocollazione della località e degli allarmi

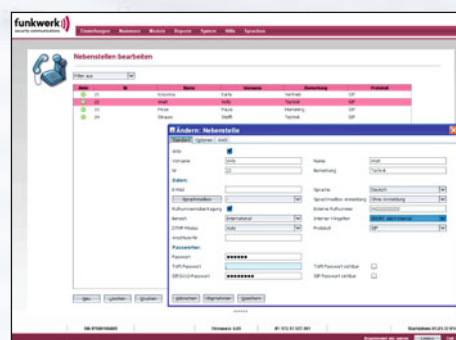


Dispositivi IP-Voice funkwerk DP50/DP100/DP200/DP600

Gli impianti telefonici compatti VoIP della serie funkwerk DP sono centrali di comunicazione moderne e sicure per il futuro per una comunicazione digitale flessibile per imprese di tutte le dimensioni. Una scelta orientata alla pratica di diversi livelli di espandibilità vi consente di realizzare una soluzione efficiente e conveniente da 10 fino a 1000 apparecchi derivati interno (via cavo oppure wireless) oppure tramite Media Gateways.

I nostri sistemi sono contraddistinti da un insieme di funzionalità professionali, dall'integrazione di telefoni mobili, da caratteristiche di comfort unitamente ad un'attrezzatura e ad un'amministrazione intuitiva. Un collegamento in rete di filiali e funzionamento in un cloud privato consentono un utilizzo flessibile.

Tutti i dispositivi funzionano senza limitazione di licenza degli utenti o dei terminali collegati. Possono essere realizzate facilmente funzionalità come hot desking, rubrica telefonica centralizzata, conferenza dal vivo oppure VPL (centralino basato su software). Tramite gli aggiornamenti software è possibile attivare in qualsiasi momento ulteriori funzioni.



Impostazione semplice tramite il browser web

funkwerk DP50

- ▶ fino a 15 apparecchi derivati interni (via cavo e/o wireless)
- ▶ fino a 10 conversazioni contemporaneamente
- ▶ Apparecchi derivati interni senza licenza
- ▶ Gestione integrata dei dispositivi
- ▶ Sale conferenze integrate*
- ▶ Collegamento in rete delle filiali
- ▶ Centralino basato su software (VPL)*

funkwerk DP100

- ▶ Alloggiamento da 19" con altezza di montaggio di 1 unità rack
- ▶ Fino a 70 apparecchi derivati interni
- ▶ Fino a 30 conversazioni contemporaneamente
- ▶ Apparecchi derivati interni senza licenza
- ▶ Gestione integrata dei dispositivi terminali*
- ▶ Sala conferenza virtuale integrata
- ▶ Centralino basato su software (VPL)*
- ▶ Integrazione smartphone (f.airnet Mobile)*
- ▶ Campi di attesa*

*] numero in base alla licenza

funkwerk DP200

- ▶ Alloggiamento da 19" con altezza di montaggio di 1 unità rack
- ▶ Fino a 240 apparecchi derivati interni
- ▶ Fino a 90 conversazioni contemporaneamente
- ▶ Apparecchi derivati interni senza licenza
- ▶ Gestione integrata dei dispositivi
- ▶ Sala conferenza virtuale integrata*
- ▶ Centralino basato su software (VPL)*
- ▶ Integrazione smartphone (f.airnet Mobile)*
- ▶ Campo di attesa con dashboard e reporting*
- ▶ Hot desking

funkwerk DP600

- ▶ Alloggiamento da 19" con altezza di montaggio di 1 unità rack
- ▶ Fino a 1000 apparecchi derivati interni
- ▶ Fino a 400 conversazioni contemporaneamente
- ▶ Apparecchi derivati interni senza licenza
- ▶ Gestione integrata dei dispositivi
- ▶ Sala conferenza virtuale integrata*
- ▶ Centralino basato su software (VPL)*
- ▶ Integrazione smartphone (f.airnet Mobile)*
- ▶ Campo di attesa con dashboard e reporting*
- ▶ Hot desking

DECT Controller funkwerk DC50/DC100/DC200

I controller DECT funkwerk DC50, DC100 e DC200 sono istanze di gestione centrali dell'infrastruttura DECT complessa. Tramite il controller DECT è possibile configurare con una chiara interfaccia web, tutte le funzioni del sistema DECT e mantenere i terminali collegati sempre a portata di mano.

La funzione di scansione riconosce automaticamente tutte le stazioni di base collegate. Tramite il controller DECT si configurano la crittografia DECT e DECT over IP, le VLAN, le funzioni SIP per la fonia tramite la telefonia IP e molto altro ancora.

Tramite il controller DECT è possibile gestire in maniera centralizzata le funzioni di monitoraggio in maniera chiara. La sincronizzazione di funkwerk FB4 e dell'attrezzatura per i terminali palmari DECT viene supportata allo stesso modo della temporizzazione tramite server NTP e SNMP.

L'ambiente DECT può essere predisposto mediante impianti telefonici SIP o di Voice over IP (IP-PBX). In collegamento con un server Security, il controller DECT funkwerk consente anche la funzione di allarme di messaggistica con la maggior parte dei sistemi VoIP-PBX di altri produttori.



funkwerk DC50	fino a 20 terminali palmari DECT fino a 20 stazioni di base IP fino a 10 collegamenti contemporaneamente
funkwerk DC100	fino a 250 terminali palmari DECT fino a 100 stazioni di base IP fino a 40 collegamenti contemporaneamente
funkwerk DC200	fino a 1.000 terminali palmari DECT fino a 250 stazioni di base IP fino a 60 collegamenti contemporaneamente

Stazioni di base DECT over IP funkwerk FB4

Con le stazioni di base funkwerk FB4 è possibile implementare una rete di comunicazione efficiente DECT-/IP in maniera semplice e flessibile ed adattarla alle vostre esigenze individuali. La configurazione della rete DECT avviene in maniera semplice e confortevole tramite un controller DECT.

Grazie all'interfaccia IP, le stazioni di base DECT possono essere integrate in maniera flessibile ad infrastrutture IP già esistenti o dedicate - sia tramite cavi in rame o cavi in fibra ottica (fibra di vetro). In questo modo è possibile una pianificazione ed una realizzazione dell'impianto conveniente. Come opzione sono disponibili anche varianti ATEX.



Con un collegamento di contatto integrato è possibile collegare a funkwerk FB4 svariati dispositivi tecnici, che inoltrano determinati eventi o condizioni tramite il contatto di commutazione mediante informazione di messaggistica DECT, ad esempio sensore di temperatura, sensore di livello, contatti di porte, rilevatori di movimento e molto altro ancora.

Ergonomico, leggero, robusto: I dispositivi mobili DECT della serie funkwerk FC4

Dispositivo mobile industriale per le persone e telefono - tutto in uno: il vostro accompagnatore mobile perfetto per la massima sicurezza.

Con i terminali mobili DECT della serie FC4, funkwerk detta nuovi canoni per quanto riguarda la funzionalità, il comfort di utilizzo e di manipolazione. I dispositivi della serie FC4 sono contraddistinti da ergonomia ottimale, massima protezione dagli agenti esterni e un'ampia gamma di funzionalità DECT.

Inoltre i terminali mobili FC4 S e FC4 S Ex hanno dei pregiati sensori integrati per la localizzazione e per l'allarme automatico - consentendo quindi una protezione attiva delle persone in ambienti pericolosi nei quali si lavora da soli, ai sensi delle rigorose direttive BGR139.

Un alloggiamento stabile, robusto e impermeabile agli spruzzi d'acqua ai sensi della classe di protezione IP 65 rende funkwerk FC4 uno dei più robusti e pregiati dispositivi che accompagnano le persone anche nei più aspri ambienti industriali. Tutte le impostazioni vengono salvate in una scheda MemCard (SIM-Card) intercambiabile - per poter sostituire facilmente il dispositivo in caso di manutenzione. I dispositivi mobili della serie Funkwerk FC4 dispongono inoltre di caratteristiche di comodità come il vivavoce, le suonerie MIDI, la segnalazione con vibrazione e un utilizzo confortevole grazie l'interfaccia basata sui simboli.

Per l'utilizzo in ambienti industriali a rischio di esplosione sono disponibili i dispositivi mobili antipolvere e con protezione antideflagrante ai sensi delle direttive ATEX.

Possibilità di comunicare in maniera versatile

All'interno dell'intera rete DECT è possibile una comunicazione vocale con altri terminali mobili, con dispositivi di un impianto interno oppure anche nella rete pubblica in qualsiasi momento e in tutta comodità. L'elevata disponibilità e i percorsi di comunicazione con una libertà illimitata di movimento all'interno dell'azienda, garantiscono flessibilità e l'accettazione da parte degli operatori, aumentando così l'efficienza durante i processi.

Messaggistica

Il grande display alfanumerico mostra segnalazioni di allarme e segnalazioni testuali, rendendole sempre ben visibili anche in condizioni di scarsa leggibilità. Numerose funzioni di messaggistica consentono la ricezione di segnalazioni di allarme e di segnalazioni testuali di altri utenti.

Anche durante una conversazione è possibile ricevere segnalazioni di guasto generate automaticamente, comunicazioni da parte di sistemi di calcolo oppure messaggi generati manualmente dai client di messaggistica basati sulla LAN.

Alcune segnalazioni testuali possono essere pre-programmate e semplicemente inviate. Tutte le segnalazioni in uscita vengono protocollate con un marcatempo.



funkwerk FC4 S / FC4 S Ex: Funzioni di allarme

funkwerk FC4 S / FC4 S Ex oltre alle funzionalità standard e dispone anche di potenti sensori integrati e di funzionalità di localizzazione con un controllo ciclico della funzione. Sono disponibili vari allarmi dipendenti dalla volontà dell'operatore (allarme di chiamata di emergenza e di avvertenze) o indipendenti dalla volontà dell'operatore (allarme di localizzazione, perdita, riposo e tempo) ai sensi della rigorosa normativa BG*.

Allarmi (manuali) dipendenti dalla volontà dell'operatore:

- ▶ Allarme di pressione [1+2], azionamento tramite un tasto di allarme separato ben accessibile da sopra
- ▶ Allarme di avvertenza [1+2] tramite un tasto laterale

Allarmi (automatici) indipendenti dalla volontà dell'operatore:

- ▶ Allarme di posizione: azionamento automatico tramite il sensore di posizione del dispositivo
- ▶ Allarme di riposo: azionamento automatico in caso di assenza di movimento
- ▶ Allarme tempo: azionamento automatico allo scadere di un tempo prestabilito se non viene premuto un tasto
- ▶ Allarme di perdita: azionamento automatico in caso di sottrazione del dispositivo mobile Security

*] Berufsgenossenschaften (associazioni di categoria)

Allarmi automatici:

Allarme di pressione (1/2)



Allarme di avvertenza (1/2)



Allarmi dipendenti dalla volontà dell'operatore:

Allarme di perdita



Allarme tempo



Allarme di posizione



Allarme di riposo



Allarmi tecnici automatici

- ▶ Allarmi tecnici in caso di mancato monitoraggio ciclico del dispositivo mobile o di batteria scarica
- ▶ Monitoraggio permanente del collegamento (radio) verso la centrale e il server Security DECT



funkwerk FC4

Dispositivo mobile DECT con funzioni di telefonia e messaggistica



funkwerk FC4 Ex

Dispositivo mobile DECT con protezione antideflagrante certificata



funkwerk FC4 S

Dispositivo mobile DECT con funzioni di segnalazione di emergenza per le persone, di messaggistica



funkwerk FC4 S Ex

Dispositivo mobile DECT con funzioni di segnalazione di emergenza per le persone e di messaggistica e protezione antideflagrante

funkwerk D4 Office: Il terminale palmare per l'ufficio

funkwerk D4 Office è il terminale palmare ideale per l'ufficio, per utenti esigenti. Grazie al salvataggio delle impostazioni per l'utente su una scheda (MemCard) è possibile trasmettere tutti i dati a funkwerk D4 Office semplicemente sostituendo la scheda - senza interpellare un tecnico, senza convertire i dati e senza una nuova configurazione manuale.

Grazie alla moderna tecnologia delle batterie agli ioni di litio, D4 Office offre lunghi periodi di stand-by di conversazione mantenendo una lunga durata della batteria e brevi tempi di carica.

La funzione di ascolto e vivavoce in D4 Office sono ad un livello professionale - che si tratti di modalità singola personale oppure di rilevamento di grandi ambienti o gruppi (modalità conferenza).

L'alloggiamento esterno è leggero e maneggevole, si prende in mano piacevolmente ed è robusto per resistere ai danni causati da cadute o urti. La configurazione moderna dell'alloggiamento esterno con display colorato ricco di contrasto e con tasti da premere in modo ben definito dispone di molti dettagli e funzioni orientate all'uso pratico.

La gestione del dispositivo palmare da parte dell'utente si basa su un'ergonomia ben sperimentata proveniente dai terminali palmari industriali funkwerk: manipolazione intuitiva, visualizzazione chiara e gestione logica dei menu per un utilizzo ottimale e senza errori:

Elementi importanti:

- ▶ Per sostituire il dispositivo basta togliere la scheda MemCard senza la necessità di interpellare un tecnico: Potrete continuare a utilizzare normalmente i dati di accesso e la rubrica telefonica!
- ▶ Compatibile con GAP-/CAP: Possibilità di registrazione anche senza MemCard
- ▶ Moderna batteria di ricambio agli ioni di litio per una lunga durata di esercizio e durata del dispositivo
- ▶ Display colorato TFT ricco di contrasto con 65.536 colori
- ▶ Tastiera utilizzabile in maniera ottimale
- ▶ 20 suonerie MIDI e 10 toni di segnalazione, melodie e volumi impostazioni separatamente per l'interno e l'esterno
- ▶ Adatto per elevati volumi presenti nell'ambiente circostante
- ▶ Disattivazione di tutti i toni audio (ad eccezione delle funzioni di messaggistica di allarme) passando alla segnalazione mediante vibrazione, attivabile con un softkey
- ▶ Messaggistica con conferma manuale e segnalazione gestita dalle priorità per una chiara distinzione fra le segnalazioni normali e le segnalazioni di allarme
- ▶ Tasti di accesso rapido per la rubrica telefonica locale per l'accesso diretto al punto desiderato
- ▶ Lista delle chiamate e delle conversazioni, nonché lista delle selezioni ricorrenti, 20 voci
- ▶ Altoparlante e vivavoce per comunicare senza usare le mani
- ▶ Bloccatasti manuale ed automatico
- ▶ Funzione SOS tramite il softkey con il terminale palmare chiuso



funkwerk FC4 Medical: Il terminale palmare per il settore medico

Adatto soprattutto all'utilizzo in ospedali o case di cura, il terminale palmare funkwerk FC4, già di successo, è stato migliorato dotandolo di rivestimento antimicrobico del guscio. In tal modo si evita una proliferazione dei batteri sull'alloggiamento evitando la diffusione di microbi dannosi durante l'utilizzo quotidiano del dispositivo.

L'alloggiamento esterno è maneggevole, si prende in mano piacevolmente ed è estremamente robusto per resistere ai danni causati da cadute o urti. Grazie alla classe di protezione certificata IP 65, funkwerk FC4 Medical è protetto contro gli spruzzi d'acqua ed è a tenuta stagna alla polvere - quindi si adatta bene all'utilizzo in celle umide.

- ▶ Superficie dell'alloggiamento antimicrobica, riduce efficacemente la formazione di batteri
- ▶ È possibile inserire nel display il logo dell'ospedale come sfondo
- ▶ Superficie facile da pulire
- ▶ Clip di sostegno stabile, avvitata separatamente



Trasmettitore di localizzazione induttivo funkwerk IOS 452

- ▶ Localizzazione a bassa frequenza, con poca riflessione ed esente da interferenze corporee con un semplice giunto magnetico della bobina di trasmissione e ricezione (induzione)
- ▶ Raggio d'azione di localizzazione impostabile in maniera esatta da 0,7 ... 6 m
- ▶ Parametrizzazione del raggio d'azione, possibile anche dopo l'installazione senza l'apertura dell'alloggiamento
- ▶ Supporta il riconoscimento della direzione di movimento in caso di collegamento di antenna applicabile.
- ▶ Limitazione di grandi campi di localizzazione collegando delle antenne esterne a loop da installare al pavimento
- ▶ Monitoraggio della funzione con allarme tramite modulo aggiuntivo
- ▶ È possibile un montaggio a prova di sabotaggio e allarme in caso di sabotaggio
- ▶ Classe di protezione IP65 (adatto per il montaggio a parete e ad incasso)
- ▶ Variante ATEX disponibile per l'installazione in aree a rischio di esplosione (versione IOS451 Ex)



Comunicazione e sicurezza

Funkwerk Security Communications GmbH
John-F.-Kennedy-Str. 43-53
D-38228 Salzgitter
Telefono: +49 - 53 41 - 22 35-0
Telefax: +49 - 53 41 - 22 35-709
E-Mail: info@funkwerk-sc.com
www.funkwerk-sc.com